

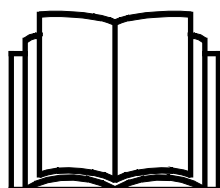
AVANT®

Návod na obsluhu a údržbu



Univerzálna drapáková lyžica

Číslo výrobku: A110



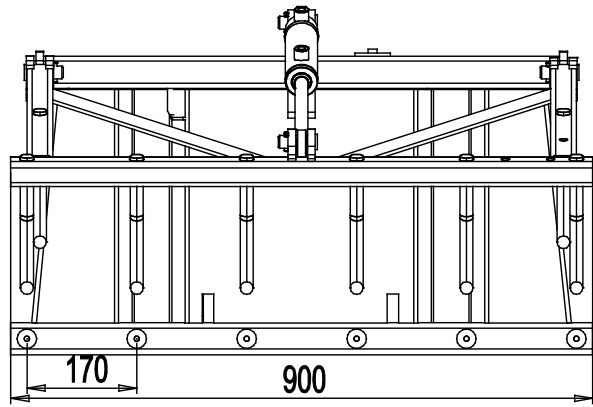
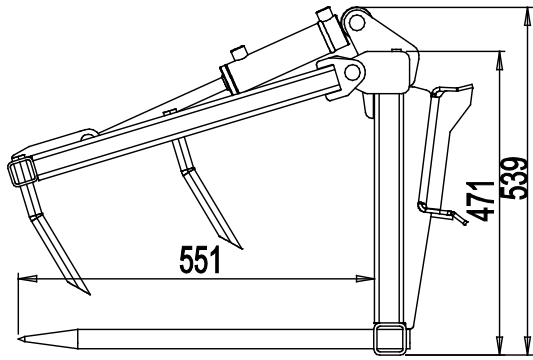
Please read this manual carefully before using the equipment, and follow all instructions.

Keep this manual for later reference.

Manufacturer:

AVANT®
AVANT TECNO OY
e-mail: sales@avanttecno.com

Ylötie I
33470 YLÖJÄRVI
FINLAND
Tel. +358 3 347 8800
Fax +358 3 348 5511



CONTENTS

1. PRED SLOV	4
Varovné symboly použité v tejto príručke	5
2. ÚČEL POUŽITIA	6
3. BEZPEČNOSTNÉ POKYNY NA POUŽÍVANIE PRÍDAVNÉHO ZARIADENIA	7
4. TECHNICKÉ ŠPECIFIKÁCIE	10
4.1 Bezpečnostné štítky a hlavné komponenty prídavného zariadenia	10
5. PRIPEVNIENIE PRÍDAVNÉHO ZARIADENIA	12
5.1 Pripájanie a odpájanie hydraulických hadíc	13
6. POKYNY NA POUŽITIE	15
6.1 Kontroly pred použitím	16
6.2 Ovládanie drapáka	16
6.3 Manipulácia s materiálom	18
6.3.1 Rozloženie zaťaženia	18
6.4 Práca na nerovnom povrchu	19
6.4.1 Práca s adaptérom náklonu	19
6.5 Prepravná poloha	19
6.6 Uskladnenie prídavného zariadenia	20
7. ÚDRŽBA A SERVIS	21
7.1 Kontrola hydraulických komponentov	21
7.2 Kontrola kovových konštrukcií	22
7.3 Čistenie prídavného zariadenia	22
8. ZÁRUČNÉ PODMIENKY	23

I. Predslov

Spoločnosť Avant Tecno Oy by sa vám chcela poďakovať za zakúpenie tohto prídavného zariadenia pre váš nakladač Avant. Prídavné zariadenie bolo navrhnuté a vyrobené na základe dlhoročných skúseností s vývojom a výrobou produktov. Oboznámením sa s touto príručkou a dodržiavaním pokynov zaistíte svoju bezpečnosť a zabezpečíte spoľahlivú prevádzku a dlhú životnosť zariadenia. Pred použitím zariadenia alebo vykonávaním údržby si pozorne prečítajte tieto pokyny.

Účelom príručky je pomôcť vám:

- prevádzkovať zariadenie bezpečne a efektívne
- pozorovať akékoľvek nebezpečné situácie a predchádzať im
- udržať zariadenie v neporušenom stave a zabezpečiť dlhú životnosť

Na základe týchto pokynov môže prídavné zariadenie a nakladač bezpečne používať aj neskúsený používateľ. Príručka obsahuje dôležité pokyny aj pre skúsených operátorov Avant. Pred použitím zariadenia sa uistite, že všetky osoby používajúce nakladač boli riadne poučené a oboznámili sa s návodom na obsluhu nakladača, každým používaným prídavným zariadením a všetkými bezpečnostnými pokynmi. Je zakázané používať zariadenie na iné účely alebo iným spôsobom, ako je opísané v tejto príručke. Túto príručku majte vždy pri ruke počas celej životnosti zariadenia. Pri predaji alebo prevode zariadenia nezabudnite túto príručku odovzdať novému vlastníkovi. Pri strate alebo poškodení príručky si môžete vyžiadať novú príručku od svojho predajcu Avant alebo od výrobcu.

Okrem bezpečnostných pokynov uvedených v tomto návode musíte dodržiavať všetky predpisy týkajúce sa bezpečnosti práce, miestne právne predpisy a ďalšie nariadenia týkajúce sa používania zariadenia. Najmä sa musia dodržiavať nariadenia týkajúce sa používania zariadenia na verejných cestách. Predtým, ako nakladač začnete používať na ceste, spojte sa so svojím predajcom Avant, ktorý vám poskytne ďalšie informácie o miestnych požiadavkách.

S akýmikoľvek otázkami, žiadosťami o servis a náhradné diely alebo akýmikoľvek problémami, ktoré sa môžu vyskytnúť pri práci so strojom, sa obráťte sa na svojho miestneho predajcu AVANT.

Táto príručka je prekladom originálnych pokynov v anglickom jazyku. V dôsledku neustáleho vývoja produktu sa niektoré podrobnosti uvedené v tejto príručke môžu líšiť od vášho zariadenia. Obrázky môžu tiež zobrazovať voliteľné výbavu alebo funkcie, ktoré v súčasnosti nie sú k dispozícii. Vyhradzujeme si právo na zmenu obsahu návodu bez predchádzajúceho upozornenia. Copyright © 2020 Avant Tecno Oy. Všetky práva vyhradené.

Varovné symboly použité v tejto príručke

V tejto príručke sa používajú nasledujúce varovné symboly. Označujú faktory, ktoré je potrebné zohľadniť na zníženie rizika zranenia osôb alebo poškodenia majetku:



VAROVANIEBEZPEČNOSTNÝ VÝSTRAŽNÝ SYMBOL

Tento symbol znamená: „**Varovanie, dávajte si pozor! Ide o vašu bezpečnosť!**“

Pozorne si prečítajte nasledujúcu správu, ktorá varuje pred bezprostredným nebezpečenstvom, ktoré by mohlo spôsobiť vážne zranenie osôb.

Symbol bezpečnostného upozornenia a súvisiace bezpečnostné vyhlásenie označujú dôležité bezpečnostné správy v tomto návode. Používajú sa na upozornenie na pokyny týkajúce sa vašej osobnej bezpečnosti alebo bezpečnosti iných osôb. Keď vidíte tento symbol, buďte opatrný. Ide o vašu bezpečnosť. Pozorne si prečítajte nasledujúcu správu a informujte ostatných pracovníkov obsluhy.

NEBEZPEČENSTVO Toto signálne slovo označuje nebezpečnú situáciu, ktorá spôsobí smrť alebo vážne zranenie, ak sa jej nezabráni.

VAROVANIE Toto signálne slovo označuje potenciálne nebezpečnú situáciu, ktorá by mohla spôsobiť vážne zranenie alebo smrť, ak sa jej nezabráni.

UPOZORNENIE Toto signálne slovo sa používa, keď môže dôjsť k ľahkému zraneniu, ak sa pokyny nebudú dôsledne dodržiavať.

OZNÁMENIE

Toto signálne slovo označuje informácie o správnej prevádzke a údržbe zariadenia.

Nedodržanie pokynov uvedených vedľa symbolu môže mať za následok poruchy zariadenia alebo iné škody na majetku.

2. Účel použitia

Univerzálna drapáková lyžica je prídavné zariadenie vhodné na použitie s viacúčelovými nakladačmi Avant, ako je uvedené v tabuľke 1. Prídavné zariadenie je určené na premiestňovanie alebo distribúciu voľných materiálov, s ktorými sa nedá manipulovať bežnou lyžicou alebo paletizačnými vidlami. Hydraulicky ovládaný drapák zabezpečuje dobré uchopenie pri nakladaní a manipulácii s materiálom. Celková šírka drapáka je udržiavaná na minimálnej úrovni, čím sa z kombinácie nakladača a drapáka stáva obratné a výkonné zariadenie, ktoré sa dá použiť aj na distribúciu siláže, slamy alebo iných podobných materiálov.

Univerzálna drapáková lyžica je ideálna na manipuláciu s ľahkými materiálmi na dvoroch, v stajniach alebo na zelených plochách. Lyžica sa môže používať aj na farmách s menšími modelmi nakladačov. Univerzálna drapáková lyžica nie je určená na žiadne iné použitie, než je uvedené v tejto príručke, a nesmie sa používať na žiadne iné účely, ako tie, na ktoré je určená. Na ťažké materiály alebo náročné používanie odporúčame silážové drapáky Avant.

Toto prídavné zariadenie bolo navrhnuté tak, aby vyžadovalo čo najmenšiu údržbu. Obsluha môže vykonávať pravidelné úlohy údržby. Obsluha nemôže vykonávať všetky opravy a náročné opravy a údržba sa musia zveriť profesionálnym údržbárom. Všetky údržbárske práce sa musia vykonávať pomocou vhodného bezpečnostného vybavenia. Náhradné diely sa musia zhodovať s originálnymi špecifikáciami, čo sa dá zabezpečiť iba použitím originálnych náhradných dielov. Môže byť k dispozícii samostatný katalóg náhradných dielov. Obráťte sa na svojho predajcu Avant.

Oboznámte sa s pokynmi týkajúcimi sa servisu a údržby. Ak máte ďalšie otázky o prevádzke alebo údržbe zariadenia alebo žiadosti o servis alebo náhradné diely, kontaktujte svojho predajcu AVANT.

Stôl 1 – Univerzálna drapáková lyžica – Kompatibilita s nakladačmi Avant

Avant	220 <small>séria 2</small>	313S	520	525LPG	630	745	850	e5
	225	320S	523	R28	R35	750		860i
	225LPG	420	R20	528	635	755i	760i	
		423		530	640			
A110	•	(•)	-	-	-	-	-	-

Prídavné zariadenie sa odporúča používať iba s nakladačmi označenými • v tabuľke 1. Pri používaní s modelmi označenými (•) sa nemusí dosiahnuť plný výkon. Môžu byť tiež potrebné dodatočné protizávažia. S otázkami o kompatibilitě s modelom, ktorý nie je uvedený v tabuľke, sa obráťte na svojho predajcu Avant.

3. Bezpečnostné pokyny na používanie prídavného zariadenia

Majte na pamäti, že bezpečnosť je výsledkom niekoľkých faktorov. Kombinácia nakladač-prídavné zariadenie je veľmi výkonná a nesprávne či neopatrné používanie alebo údržba môžu spôsobiť vážne zranenie osôb alebo poškodenie majetku. Z tohto dôvodu sa všetci operátori musia pred začatím práce dôkladne oboznámiť so správnym používaním, návodom na obsluhu nakladača a príručkou prídavného zariadenia. Nepoužívajte prídavné zariadenie, ak ste sa úplne neoznámili s jeho prevádzkou a súvisiacimi nebezpečenstvami.



NEBEZPEČENSTVO

Nesprávne alebo neopatrné používanie prídavného zariadenia alebo používanie prídavného zariadenia, ktoré je v zlom stave, môže vyvolať riziko vážnych zranení. V bezpečnej oblasti sa oboznámte sa s ovládačmi nakladača, správnym postupom pripojenia a správnym spôsobom obsluhy prídavného zariadenia. Hlavne si preštudujte, ako bezpečne zastaviť zariadenie. Pozorne si prečítajte všetky bezpečnostné opatrenia.

Pred prácou s prídavným zariadením si prečítajte všetky bezpečnostné pokyny



VAROVANIE

- Pri pripájaní prídavného zariadenia k nakladaču **zabezpečte, aby zaist'ovacie čapy rýchloupínacej dosky nakladača boli v dolnej polohe a aby zaistili prídavné zariadenie k nakladaču.** Nikdy nezdvíhajte ani nepresúvajte nezaistené prídavné zariadenie.
- Toto prídavné zariadenie je navrhnuté tak, aby ho v jednom momente mohol používať jeden pracovník obsluhy. Nedovoľte iným osobám, aby sa pohybovali v blízkosti zariadenia, ktoré sa práve používa.
- Počas pojazdu vždy prepravujte prídavné zariadenie v čo najnižšej polohe, aby ste udržali nízke ťažisko, a teleskopické rameno majte zatiahnuté.
- **Riziko rozdrvenia – Ostré hroty prídavného zariadenia a jeho drapáka môžu spôsobiť vážne zranenia.** Dávajte pozor na ostré hroty a drapák, ktorý môže byť spustený, aj keď nakladač nebeží. Pred opustením sedadla vodiča spustíte prídavné zariadenie na zem a úplne spustíte drapák, aby ste predišli neúmyselným pohybom nakladača a drapáku. Uplatnite proces bezpečného zastavenia.
- **Náhle pohyby môžu spôsobiť prevrátenie nakladača – Nakladač obsluhujte pomaly a pokojne.** Pri zdvíhaní bremena do alebo z vysokej polohy buďte opatrný. Vyhnite sa náhlým zmenám rýchlosti alebo smeru, aby ste udržali rovnováhu nakladača, a to najmä pri manipulácii s ťažkými bremenami. Jazdite pomaly a opatrne, hlavne v naklonenom teréne alebo na klzkých povrchoch.
- **Rizika prevrátenia – Počas jazdy držte bremená blízko povrchu.** Prevážanie ťažkých bremien môže posunúť ťažisko nakladača a spôsobiť prevrátenie stroja. Pre najlepšiu stabilitu vždy prepravujte bremeno čo najnižšie a čo najbližšie k stroju, aby ste udržali nízke ťažisko.
- **Riziko rozdrvenia – Nikdy nedovoľte žiadnej osobe vstúpiť pod rameno alebo prídavné zariadenie.** Pri opustení sedadla vodiča sa môže zmeniť stabilita nakladača, čo môže spôsobiť prevrátenie stroja. Majte vždy na pamäti, že rameno môže neočakávane klesnúť v dôsledku straty stability alebo mechanickej poruchy alebo ak iná osoba obsluhuje ovládače nakladača, čo vedie k riziku rozdrvenia. Nakladač nie je určený na dlhšie držanie zdvihnutého bremena. Pred opustením sedadla vodiča pevne spustíte prídavné zariadenie na zem a nikdy nedovoľte žiadnej osobe vstúpiť pod rameno alebo prídavné zariadenie.
- Pri manipulácii s ťažkými bremenami udržiavajte kĺbový nakladač v priamej polohe. Pri otáčaní kĺbu sa nakladač môže nakloniť dopredu.



VAROVANIE

- Dodržte maximálne zaťaženie uvedené v návode na obsluhu nakladača. Ak je váš nakladač vybavený systémom ukazovateľa zaťaženia, buďte mimoriadne opatrný, keď je senzor ukazovateľa zaťaženia aktivovaný.
- Uistite sa, že povrch unesie celkové zaťaženie. Vždy dodržte správne nastavenie tlaku v pneumatikách.
- Venujte pozornosť okoliu a všetkým ostatným osobám a strojom pohybujúcim sa v okolí. Venujte pozornosť obrysom terénu a iným nebezpečenstvám, ako sú vetvy a stromy, ktoré môžu siahať do oblasti vodiča, uvoľnené kamene a klzké povrchy.
- Ubezpečte sa, že priestor nad hlavou je dostatočný. Náraz do prekážky nad hlavou môže spôsobiť prevrátenie nakladača. Udržiavajte bezpečnú vzdialenosť od elektrických káblov, svetiel alebo iných elektrických systémov. Náraz do častí pod prúdom môže spôsobiť úraz elektrickým prúdom.
- Pri práci vnútri zabezpečte dostatočné vetranie. Nakladač nepoužívajte v uzavretých priestoroch bez ohľadu na typ motora alebo druh paliva. Koncentrácia výfukových plynov môže dosiahnuť nebezpečnú úroveň.
- Nikdy nepoužívajte prídavné zariadenie na zdvíhanie alebo prepravu osôb alebo ako akýkoľvek druh pracovnej plošiny, a to ani dočasne.
- Používajte iba prídavné zariadenie, ktoré je v dobrom stave. Prídavné zariadenie pravidelne kontrolujte. Prídavné zariadenie neupravujte spôsobom, ktorý by ovplyvnil jeho bezpečnosť. Vŕtanie otvorov do prídavného zariadenia a zváranie alebo iné prostriedky pripievňovania hákov alebo iných predmetov na prídavné zariadenie sú prísne zakázané.
- Prídavné zariadenie používajte iba na určený účel. Iné použitie môže spôsobiť zbytočné bezpečnostné riziká a poškodiť zariadenie.
- Skontrolujte, či je nakladač vybavený potrebnými bezpečnostnými komponentmi a či sú komponenty v pracovnom stave. Musí sa používať bezpečnostný pás. Ak existujú osobitné riziká týkajúce sa pracovnej oblasti, použite vhodné bezpečnostné vybavenie.
- Taktiež si prečítajte bezpečnostné pokyny a informácie o správnom používaní nakladača v návode na obsluhu nakladača.



NEBEZPEČENSTVO

Riziko rozdrvenia – Vstup pod rameno nakladača alebo prídavné zariadenie môže mať za následok vážne zranenie alebo smrť. Nikdy nevstupujte pod rameno nakladača a nedovoľte iným osobám, aby sa priblížili k zdvihnutému ramenu alebo prídavnému zariadeniu. Je nebezpečné pohybovať sa pod zdvihnutým prídavným zariadením alebo ramenom nakladača, pretože rameno môže klesnúť v dôsledku straty stability, mechanickej poruchy alebo keď iná osoba obsluhuje ovládače nakladača. Pred opustením sedadla vodiča pevne spustite prídavné zariadenie na zem.



VAROVANIE

Riziko rozdrvenia – Nikdy nedovoľte iným osobám, aby sa dostali pod zdvihnuté prídavné zariadenie alebo rameno nakladača. Pamätajte si, že rameno nakladača sa môže spustiť alebo nakloniť, aj keď bol motor vypnutý (riziko rozdrvenia). Nakladač nie je určený na dlhšie držanie zdvihnutého bremena. Pred opustením sedadla vodiča vždy spustíte prídavné zariadenie do bezpečnej polohy.



Nezabudnite nosiť vhodné osobné ochranné prostriedky:



- Hlučnosť na sedadle vodiča môže prekročiť 85 dB (A) v závislosti od modelu nakladača a pracovného cyklu. Dlhodobé vystavenie hlasnému hluku môže poškodiť sluch. Pri práci so nakladačom noste ochranu sluchu.



- Noste ochranné rukavice.



- Pri práci so nakladačom noste bezpečnostnú obuv.



- Používajte ochranné okuliare, napr. pri manipulácii s hydraulickými komponentmi.

Bezpečné zastavenie prídavného zariadenia pred presunom do blízkosti prídavného zariadenia:



VAROVANIE

Po vykonaní procesu bezpečného zastavenia vždy zastavte prídavné zariadenie pred opustením sedadla vodiča. Proces bezpečného zastavenia zabraňuje akýmkoľvek neúmyselným pohybom prídavného zariadenia. Upozorňujeme, že rameno nakladača môže klesnúť, aj keď je motor nakladača vypnutý. Proces bezpečného zastavenia:

- Spustíte rameno a prídavné zariadenie na zem.
- Vypnete motor nakladača a zatahnete parkovaciu brzdu.
- Vypustíte zvyškový tlak z hydraulického systému. Niekoľkokrát posuňte všetky hydraulické ovládacie páky do ich krajných polôh.
- Vyberte kľúč zapalovania, aby ste zabránili naštartovaniu stroja.
- Predtým, než necháte prídavné zariadenie bez dohľadu, uistite sa, že je drapák úplne spustený.

4. Technické špecifikácie

Tabuľka 2 – Univerzálna drapáková lyžica – Špecifikácie

Číslo produktu	A110
Celková šírka:	900 mm
Maximálne povolené bremeno:	400 kg
Hmotnosť:	65 kg
Činnosť drapáka:	Hydraulický valec
Odporúčany hydraulický tok:	5 – 15 l/min, 20,0 MPa (200 barov)
Maximálny príkon hydraulickej energie:	20 l/min, 20,0 MPa (200 barov)
Vhodné nakladače AVANT:	Pozrite si tabuľku 1

4.1 Bezpečnostné štítky a hlavné komponenty prídavného zariadenia

Nižšie sú uvedené štítky a označenia na prídavnom zariadení. Štítky musia byť na zariadení viditeľné a čitateľné. Vymeňte akýkoľvek nejasný alebo chýbajúci štítok. Nové štítky môžete získať od svojho predajcu alebo s využitím kontaktných informácií uvedených na zadnej strane.



VAROVANIE

Uistite sa, že sú všetky varovné nálepky sú čitateľné. Výstražné štítky obsahujú dôležité bezpečnostné informácie a pomáhajú identifikovať a zapamätať si riziká spojené so zariadením. Vymeňte poškodené alebo chýbajúce varovné štítky za nové.



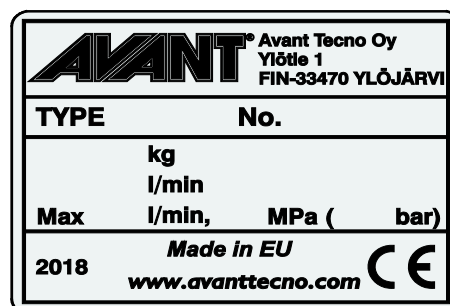
A46771



A46772



A46803

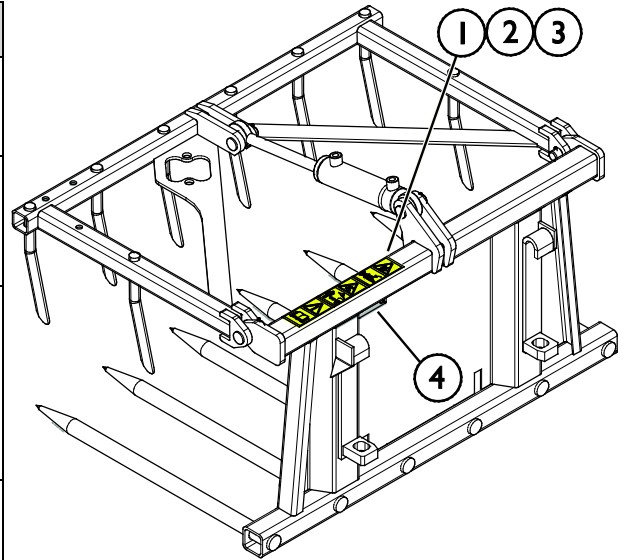


Identifikačný štítok prídavného zariadenia A420406

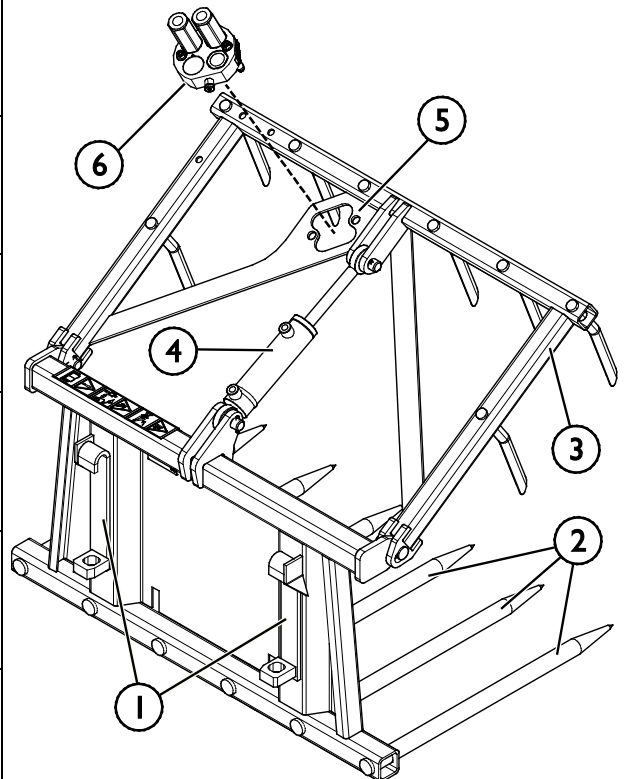
Nalepenie novej nálepky: Povrch dôkladne očistite, aby ste úplne odstránili masť. Nechajte povrch úplne vyschnúť. Odlepte ochrannú fóliu z nálepky a pevne nálepku pritlačte, aby ste ju nalepili. Dajte pozor, aby ste sa nedotkli lepidla nálepky.

Tabuľka 3 – Umiestnenie nálepiek a varovné správy

	Nálepka	Varovná správa
1	A46771	Nebezpečenstvo nesprávneho použitia – Pred použitím si prečítajte pokyny..
2	A46772	Nebezpečenstvo rozdrvenia – Nechodte pod zdvihnuté prídavné zariadenie, držte sa mimo zdvihnutého zariadenia.
3	A46803	Nebezpečenstvo priškripania a porezania. Nedotýkajte sa pohyblivých častí, nenechávajte zariadenie v chode. Prídavné zariadenie obsluhujte iba zo sedadla vodiča.
4	A420406	Identifikačný štítok prídavného zariadenia


Tabuľka 4 – Univerzálna drapáková lyžica – Hlavné komponenty

1	Rám s rýchlopínacími konzolami
2	Dolné hroty, 6 ks
3	Drapak s hrotmi
4	Valec drapáka
5	Držiak multikonektora
6	Multikonektorové pripojenie hydrauliky



5. Pripevnenie prídavného zariadenia

Pripojenie prídavného zariadenia k nakladaču je rýchle a jednoduché, musí sa však vykonať opatrne. Prídavné zariadenie je namontované na rameno nakladača pomocou rýchchloupínacej dosky a zodpovedajúcej súčasti na prídavnom zariadení.

Ak nie je prídavné zariadenie zaistené na nakladači, môže sa od neho odpojiť a vyvolať nebezpečnú situáciu. Keď prídavné zariadenie nebolo zaistené, nakladač nesmie mať aktivovaný pohon a rameno nesmie byť nikdy vo zdvihnutej polohe. Na zabránenie nebezpečným situáciám sa vždy riadte spojovacím postupom popísaným nižšie. Taktiež musíte dodržiavať bezpečnostné pokyny uvedené v tomto návode. Prídavné zariadenie sa na nakladač montuje nasledovne:

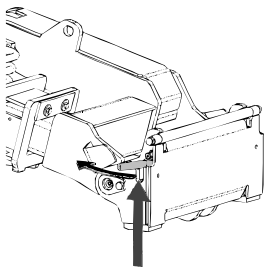


VAROVANIE

Riziko rozdrvenia – Uistite sa, že nezamknuté prídavné zariadenie sa nepohne ani nespadne. Nestojte v oblasti medzi prídavným zariadením a nakladačom. Montáž prídavného zariadenia vykonávajte iba na rovnom povrchu.

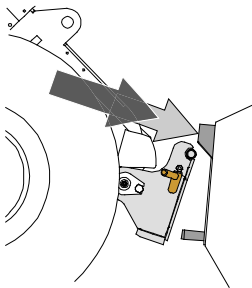
S nezaisteným prídavným zariadením nikdy nepohybujte ani ho nezdvíhajte.

Rýchchloupínací systém Avant:



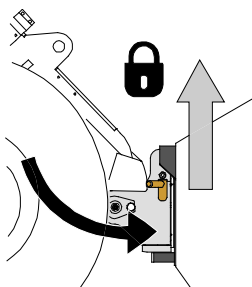
1. krok:

- Zdvihnite zaist'ovacie čapy rýchchloupínacej dosky hore a otočte ich dozadu do drážky tak, aby sa zaistili v hornej polohe.
- Ak je váš nakladač vybavený hydraulickým systémom zaistenia prídavného zariadenia, pozrite si v príručke dodatočné pokyny o použití zaist'ovacieho systému.
- Zaistite, aby hydraulické hadice neprekážali pri montáži.



Krok 2:

- Hydraulicky otočte rýchchloupínaciu dosku do polohy šikmo vpred.
- Pohnite nakladač na prídavné zariadenie. Ak je váš nakladač vybavený teleskopickým ramenom, môžete ho využiť.
- Nastavte polohu horných čapov rýchchloupínacej dosky nakladača tak, aby boli pod zodpovedajúcimi konzolami prídavného zariadenia.



Krok 3:

- Pomaly zdvíhajte rameno – ovládaci páku ramena ťahajte smerom dozadu na zdvíhanie prídavného zariadenia zo zeme.
- Otočte ovládaci páku ramena doľava, aby ste otočili dolnú časť rýchchloupínacej dosky na prídavné zariadenie.
- Ručne zaistite zaist'ovacie čapy alebo použite hydraulické zaistenie.
- **Vždy skontrolujte zaistenie oboch zaist'ovacích čapov.**



VAROVANIE

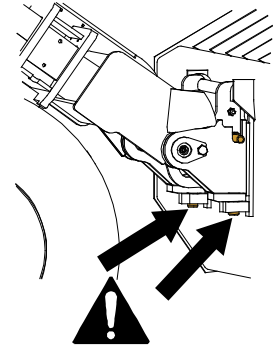
Riziko rozdrvenia – Zabráňte prevráteniu prídavného zariadenia. Nadmerné naklonenie alebo zdvíhanie nezaisteného prídavného zariadenia zvyšuje riziko prevrátenia prídavného zariadenia. Nepoužívajte automatické uzamknutie zaistovacích čapov, ak je prídavné zariadenie zdvihnuté viac ako jeden meter nad zemou. Ak sa zaistovacie čapy pri naklonení nevrátia do normálnej polohy, nenakláňajte ani nezdvíhajte prídavné zariadenie. Položte pripojené zariadenie na zem a zabezpečte ručné uzamknutie.



VAROVANIE

Riziko padajúcich predmetov – Zabráňte pádu prídavného zariadenia.

Prídavné zariadenie, ktoré nebolo úplne zaistené k nakladaču, môže spadnúť na rameno alebo smerom k obsluhu alebo spadnúť pod nakladač počas pojazdu, čo spôsobí stratu kontroly nad nakladačom. S nezaisteným prídavným zariadením nikdy nepohybujte ani ho nezdvíhajte. Pred pohnutím alebo zdvihnutím prídavného zariadenia sa uistite, že zaistovacie čapy sú v dolnej polohe a prechádzajú cez upínacie prvky na prídavnom zariadení na oboch stranách.



VAROVANIE

Uistite sa, že prídavné zariadenie je kompatibilné s nakladačom. Okrem mechanickej kompatibility prídavného zariadenia sa musí zabezpečiť stabilita nakladača, možné preťaženie prídavného zariadenia a kompatibilita ovládacích systémov nakladača. Ak používate prídavné zariadenie s nakladačom, ktorý nie je vhodný pre váš model prídavného zariadenia, možné riziká zahŕňajú prevrátenie, poškodenie v dôsledku preťaženia a riziká súvisiace s nekontrolovaným pohybom prídavného zariadenia a jeho častí. Ak sa váš nakladač neuvádza v tabuľke 1 na strane 6, opýtajte sa svojho predajcu Avant pred používaním tohto prídavného zariadenia.

5.1 Pripájanie a odpájanie hydraulických hadíc

Na nakladačoch Avant sa hydraulické hadice pripájajú pomocou multikonektorového systému. Ak máte nakladač Avant séria 300 – 700 s bežnými rýchlospojkami a chcete ich zmeniť na multikonektorový systém, obráťte sa na svojho predajcu Avant alebo servisné stredisko so žiadosťou o pokyny alebo inštaláčne služby.



VAROVANIE

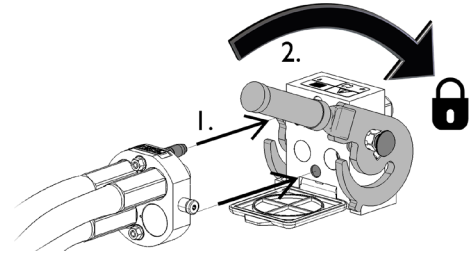
Riziko pohybu prídavného zariadenia alebo vystreknutia hydraulického oleja – Nikdy nepripájajte ani neodpájajte rýchlospojky alebo iné hydraulické komponenty, kým je ovládací páka prídavnej hydrauliky zaistená alebo ak je systém pod tlakom. Pripájanie alebo odpájanie hydraulických spojok v systéme pod tlakom môže spôsobiť neúmyselné pohyby prídavného zariadenia alebo vystreknutie natlakovanej kvapaliny, čo môže mať za následok vážne zranenia alebo popáleniny. Pred odpojením hydrauliky vykonajte proces bezpečného zastavenia.

OZNÁMENIE

Všetky armatúry udržiavajte v maximálnej možnej čistote. Na prídavnom zariadení aj nakladači používajte ochranné krytky. Špina, ľad atď. značne komplikujú používanie armatúr. Nikdy nenechávajte hadice visieť na zem. Spojky uložte na držiak prídavného zariadenia.

Pripojenie multikonektorového systému:

1. Zarovnajte kolíky konektora prídavného zariadenia so zodpovedajúcimi otvormi konektora nakladača. Multikonektor sa nepripojí, ak je konektor prídavného zariadenia obrátený hlavou dolu.
2. Otočením páky smerom k nakladaču pripojte a zaistite multikonektor.

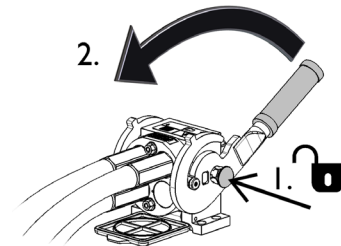


Páka by sa mala ľahko pohybovať po celej dráhe až do jej zaisťovacej polohy. Ak sa páka nepohybuje hladko, skontrolujte zarovnanie a polohu konektora a očistite konektory. Okrem toho vypnite nakladač a vypustite zvyškový hydraulický tlak.

Odpojenie multikonektorového systému:

Pred odpojením spustíte prídavné zariadenie na pevný a rovný povrch.

1. Vypnite prídavnú hydrauliku nakladača.
2. Na odpojenie konektora otáčajte páku a súčasne stláčajte uvoľňovacie tlačidlo.
3. Po ukončení operácie umiestnite multikonektor na jeho držiak na prídavnom zariadení.


Odpájanie hydraulických hadíc:

Pred odpojením armatúr spustíte prídavné zariadenie do bezpečnej polohy na pevnom a rovnom povrchu. Otočte ovládaciu páku prídavnej hydrauliky do neutrálnej polohy.

OZNÁMENIE

Pri odpájaní prídavného zariadenia vždy odpojte hydraulické spojky pred uvoľnením rýchloúpnacej dosky, aby ste predišli poškodeniu hadice a akémukoľvek rozliatiu oleja. Nainštalujte ochranné krytky späť na armatúry, aby ste zabránili vniknutiu nečistôt do hydraulického systému.

Uvoľnenie zvyškového hydraulického tlaku:

Pokiaľ v hydraulickom systéme prídavného zariadenia zostane zvyškový tlak, hydraulické spojky sa často dajú odpojiť, ale ďalšie pripojenie môže byť náročné. Ak sa armatúry nedajú pripojiť, treba po vypnutí motora vypustiť zvyškový tlak otočením ovládacej páky prídavnej hydrauliky nakladača. Aby ste sa uistili, že v hydraulickom systéme prídavného zariadenia nebude žiadny zvyškový tlak, pred odpojením spojok vypnite motor nakladača a pohybujte ovládanou pákou prídavnej hydrauliky nakladača dozadu a dopredu.

6. Pokyny na použite

Skôr než začnete pracovať, znova skontrolujte prídavné zariadenie a pracovné prostredie a odstráňte všetky prekážky z pracovnej oblasti. Rýchla kontrola zariadenia a pracovnej oblasti pred použitím sú súčasťou zaistenia bezpečnosti a najlepšieho výkonu zariadenia.



VAROVANIE

Riziko rozdrvenia – Ostré hroty prídavného zariadenia a jeho drapáka môžu spôsobiť vážne zranenia. Zaisťte, aby sa v pracovnej oblasti nenachádzali žiadne ďalšie osoby, a zachovávajúte bezpečnú vzdialenosť od osôb alebo hospodárskych zvierat. Pred jazdou s nakladačom spustite drapák. Skôr, ako sa priblížite k prídavnému zariadeniu, zastavte nakladač podľa procesu bezpečného zastavenia.



VAROVANIE

Riziko prevrátenia – Vyhňte sa nadmernému zaťaženiu. Pri manipulácii s príliš ťažkými bremenami alebo v dôsledku dynamických pohybov spôsobených pojazdom a manipuláciou s ťažkým bremenom sa nakladač môže prevrátiť. Keď je rameno nakladača v horizontálnej polohe alebo keď sa zaťaženie blíži ku kapacite zdvihu, nevysúvajte teleskopické rameno. Keď si všimnete, že zadné kolesá nakladača čoskoro stratia kontakt so zemou alebo ak indikátor zaťaženia nakladača (ak je namontovaný) vysiela signál:

- Pokojne spustite bremeno a zatahnite teleskopické rameno
- Zabráňte náhlym zmenám rýchlosti alebo smeru jazdy, keď je rameno zdvihnuté
- V prípade potreby použite ďalšie protizávažia



VAROVANIE

Riziko pádu z výšky a rozdrvenia pod lyžicou alebo nakladačom – Nikdy nepoužívajte lyžicu ako zdvíhaciu plošinu alebo na prepravu osôb. Nikdy nepoužívajte nakladač alebo jeho prídavné zariadenie na prepravu osôb alebo ako akýkoľvek druh pracovnej plošiny, a to ani dočasne. Nikdy nelezte na prídavné zariadenie.

Pred opustením sedadla vodiča vždy položte lyžicu na zem. Nakladač nie je určený na dlhšie držanie zdvihnutého bremena.

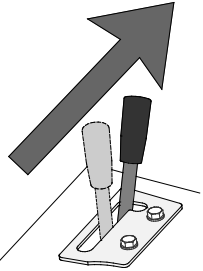
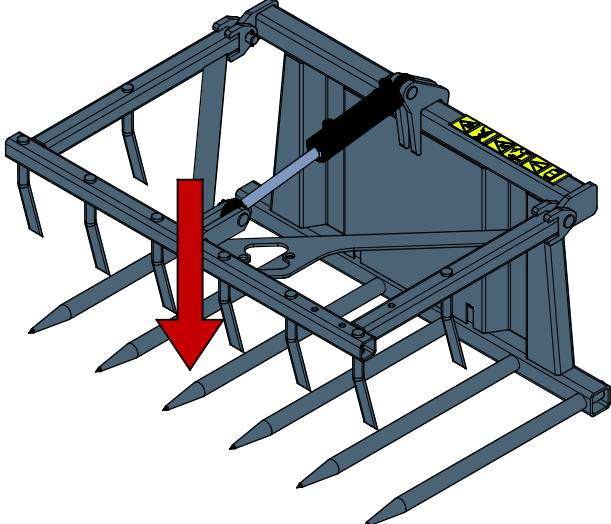
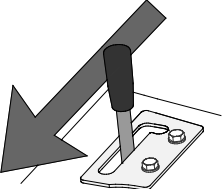
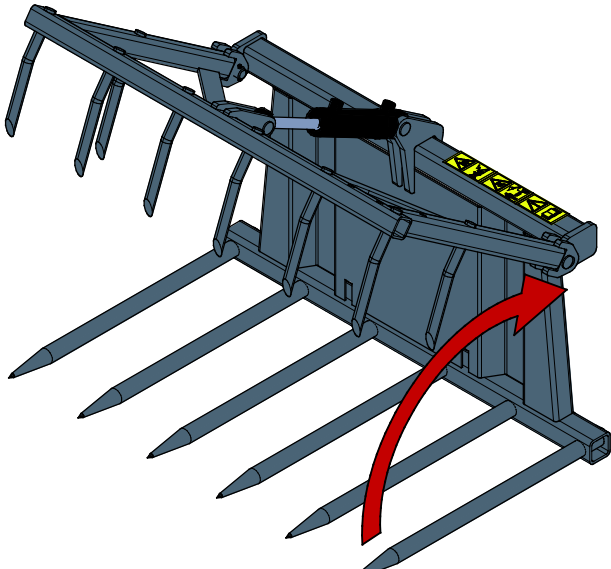


6.1 Kontroly pred použitím

- Pri obsluhu zariadenia zabezpečte, aby sa okoloidúci nachádzali v bezpečnej vzdialenosti. Nedovoľte nikomu vstúpiť do nebezpečného priestoru ramena alebo stáť priamo pred nakladačom. Skontrolujte tiež, či sa dá s nakladačom bezpečne cúvať. Nikdy nepredpokladajte, že okoloidúci zostanú tam, kde ste ich videli naposledy. Hlavne deti to k pohybujúcemu sa zariadeniu často priťahuje.
- Skontrolujte celkový stav prídavného zariadenia a nakladača a možné unikanie hydraulického oleja. Prídavné zariadenie sa nesmie používať pri poruche v hydraulickom systéme nakladača alebo prídavného zariadenia. Pokyny na údržbu nájdete v kapitole 7.
- Prídavné zariadenie alebo ovládače nakladača obsluhujte iba vtedy, keď sedíte na sedadle vodiča. Zaisťte, aby sa nakladač a prídavné zariadenie používali bezpečne a podľa zamýšľaného účelu. Nedovoľte deťom obsluhovať zariadenie.
- Nikdy nepracujte s nakladačom alebo prídavným zariadením pod vplyvom alkoholu, drog alebo liekov, ktoré môžu zhoršiť úsudok alebo spôsobiť ospalosť, alebo ak nie ste inak zdravotne spôsobilý na obsluhu zariadenia.
- Nezabudnite na správne pracovné postupy a zbytočne neopúšťajte sedadlo vodiča.

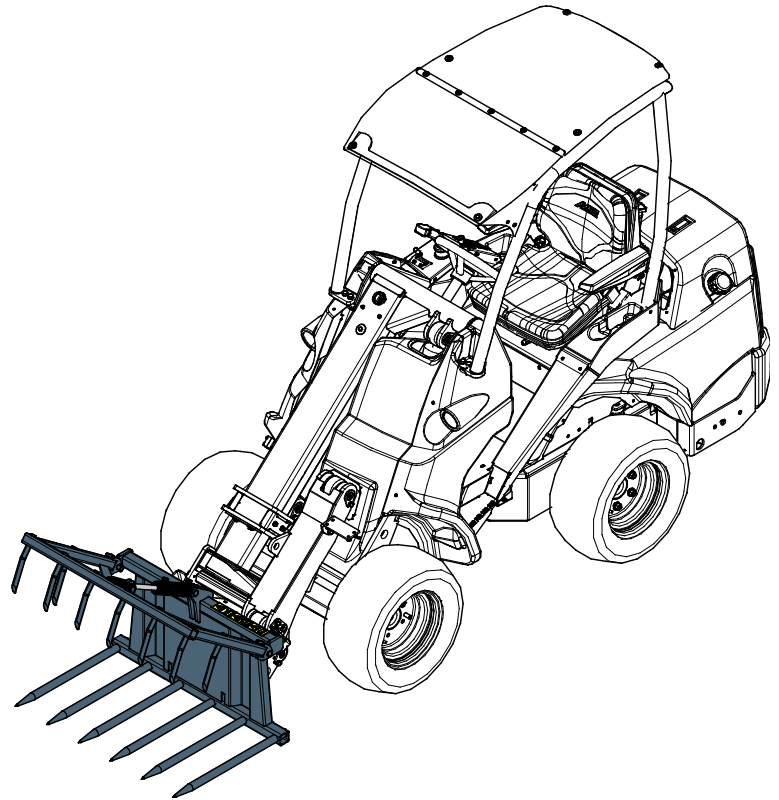
6.2 Ovládanie drapáka

Ovládanie drapáka:

	<p>Pohnite ovládaciu páku prídavnej hydrauliky smerom k jej zaistenej polohe (alebo použite tlačidlá voliteľného elektrického pákového ovládača) na zatvorenie drapáka.</p> <p>Páka by sa nemala nechať v zaistenej polohe.</p>	
	<p>Posuňte páku smerom od zaisťovacej polohy na otvorenie drapáka.</p>	

Pri práci

- Pri manipulácii s kmeňmi obsluhujte ovládacie prvky nakladača a ramena opatrne a plynulo a vyhnite sa prudkým pohybom, aby ste zachovali stabilitu.
- Vždy pamätajte na maximálnu manipulačnú kapacitu nakladača.
- Naučte sa manipulovať s kĺbovými nakladačmi v stiesnených priestoroch. Manipulačné vlastnosti kĺbového nakladača sa líšia od iných typov nakladačov alebo štandardných vysokozdvížných vozíkov. Môže byť potrebný osobitný výcvik a prax.

**VAROVANIE**

Riziko vážneho zranenia – Zaistite, aby sa v blízkosti pracovnej oblasti nenachádzali žiadne ďalšie osoby. Nedovoľte iným osobám, aby sa nachádzali vo vzdialenosti menej ako päť metrov od vidiel, nebezpečnej oblasti ramena alebo priamo pred alebo za nakladačom. V blízkosti osôb alebo hospodárskych zvierat sa pohybujte opatrne a pokojne. Skontrolujte tiež, či sa dá s nakladačom bezpečne cúvať.

Ak nakladač nie je vybavený samovyrovnávaním ramena:**VAROVANIE**

Zabráňte tomu, aby na vás spadol materiál – Sledujte polohu lyžice. Pri zdvíhaní materiálu do výšky sa súčasne musí nakloniť doska lyžice, aby sa zabránilo pádu bremena na nakladač alebo obsluhu. Vybavenie nakladača možnosťou samovyrovnávania ramena uľahčuje opakované nakladanie.

**VAROVANIE**

Zabráňte náhlej strate stability – Nikdy neťahajte bremená, napríklad z police. Ak je bremeno, ktoré chcete zdvíhať z výšky, príliš ťažké, nakladač sa môže pri cúvaní preklopiť dopredu. S nakladačom nikdy necúvajte a neťahajte, kým sa nebezpečíte, že nakladač dokáže manipulovať so zdvíhaným bremenom.

6.3 Manipulácia s materiálom

Ako usmernenie používajte maximálne zaťaženie uvedené v schéme v návode na obsluhu nakladača. Pamätajte si, že aktuálna kapacita zaťaženia sa mení podľa prevádzkových podmienok. Veľký vplyv má hlavne nerovnosť povrchu. Buďte mimoriadne obozretný, keď je aktivovaný senzor ukazovateľa zaťaženia. Uistite sa tiež, že povrch je pevný, a dodržiavajte odporúčané tlaky v pneumatikách.



VAROVANIE

Riziko prevrátenia – Zabráňte preťaženiu a ťažké bremená držte v blízkosti nakladača. Počas jazdy, najmä pri zatáčaní a na nerovnom povrchu, udržiavajte bremeno blízko k zemi. Venujte pozornosť skutočnosti, že ťažké bremeno alebo veľká vzdialenosť medzi nakladačom a ťažiskom bremena ovplyvní rovnováhu a manipuláciu s nakladačom. Použitie dodatočných protizávaží sa odporúča najmä pri práci s menšími modelmi nakladača. Pre nakladač série 200 sa odporúčajú závažia kolies. Pri ťažkých bremenách musí byť teleskopické rameno pri pohybe s nakladačom zasunuté. Vždy používajte bezpečnostný pás.

6.3.1 Rozloženie zaťaženia

Náklad by mal byť na hrotoch rovnomerne rozložený. Uvedené maximálne zaťaženie platí pre manipuláciu s voľnými materiálmi, keď sú **všetky** dolné zaťaženie približne rovnomerne. Pri manipulácii s predmetmi sa jednotlivé hroty môžu ľahko preťažiť.



VAROVANIE

Riziko vážneho zranenia alebo poškodenia materiálu – Zabráňte spadnutiu materiálu. Zabráňte nerovnomernému zaťaženiu drapáka, aby ste predišli poškodeniu prídavného zariadenia a pádu nákladu. Prídavné zariadenie je určené na manipuláciu s voľnými materiálmi.

Na hroty nevešajte žiadne slučky ani laná. Prídavné zariadenie nie je určené na zdvíhanie.



OZNÁMENIE

Vyhňte sa manipulácii s materiálmi špičkou drapáka. Drapák je určený na rovnomerné zaťaženie. Pri manipulácii iba s hrotmi môže dôjsť k preťaženiu a poškodeniu jedného alebo niekoľkých hrotov, prípadne k poškodeniu rámu drapáka.

6.4 Práca na nerovnom povrchu

Pri používaní zariadenia v naklonenom teréne a na svahoch sa vyžaduje zvýšená obozretnosť. Jazdite pomaly, najmä na naklonených, nerovných alebo klzkých povrchoch, a zabráňte náhlym zmenám rýchlosti alebo smeru jazdy. Ovládacie prvky ovládajte opatrnými a plynulými pohybmi. Dávajte pozor na priekopy, diery v zemi a iné prekážky, pretože pri náraze na prekážku môže dôjsť k prevráteniu nakladača.

V naklonenom teréne sa nedá dosiahnuť maximálna kapacita zdvihu. V horizontálne naklonenom teréne sa bremeno nesmie vysoko zdvihnúť. Pri zdvíhaní ťažkých bremien by kĺby rámu nakladača mali byť vo vyrovnanej polohe. Otáčanie bremena pri zdvíhaní ovplyvní stabilitu nakladača a môže spôsobiť prevrátenie stroja.

6.4.1 Práca s adaptérom náklonu

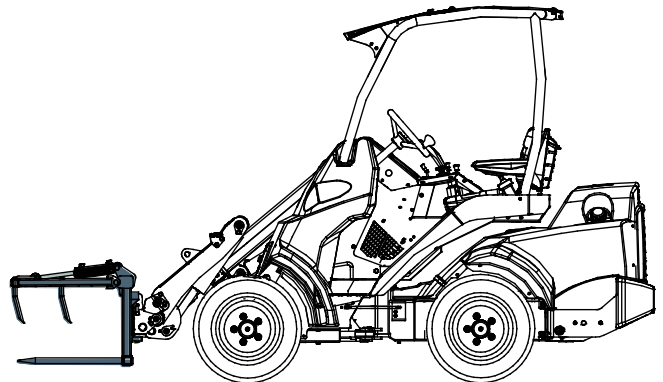
Adaptér náklonu je užitočná voliteľná výbava pri práci v mierne naklonenom teréne. Adaptér náklonu je namontovaný medzi prídavným zariadením a rýchloupínacou doskou nakladača. Adaptér umožňuje nakláňanie prídavného zariadenia do strán. Možnosti adaptéra náklonu v čase tlače tejto príručky boli náklon o $\pm 12,5^\circ$ (model A34148), $\pm 45^\circ$ (model A36505) alebo $\pm 360^\circ$ (model A424406). Prečítajte si pokyny dodané s adaptérom náklonu alebo uvedené v návode na obsluhu nakladača. Ďalšie informácie o adaptéroch náklonu sú k dispozícii u vášho predajcu AVANT alebo na webových stránkach spoločnosti AVANT na adrese www.avanttecno.com.

6.5 Prepravná poloha



UPOZORNENIE

Udržujte nakladač v stabilnej polohe. Prídavné zariadenie vždy držte v čo najnižšej polohe a čo najbližšie k zemi. Počas jazdy s bremenom udržiavajte teleskopické rameno zasunuté.

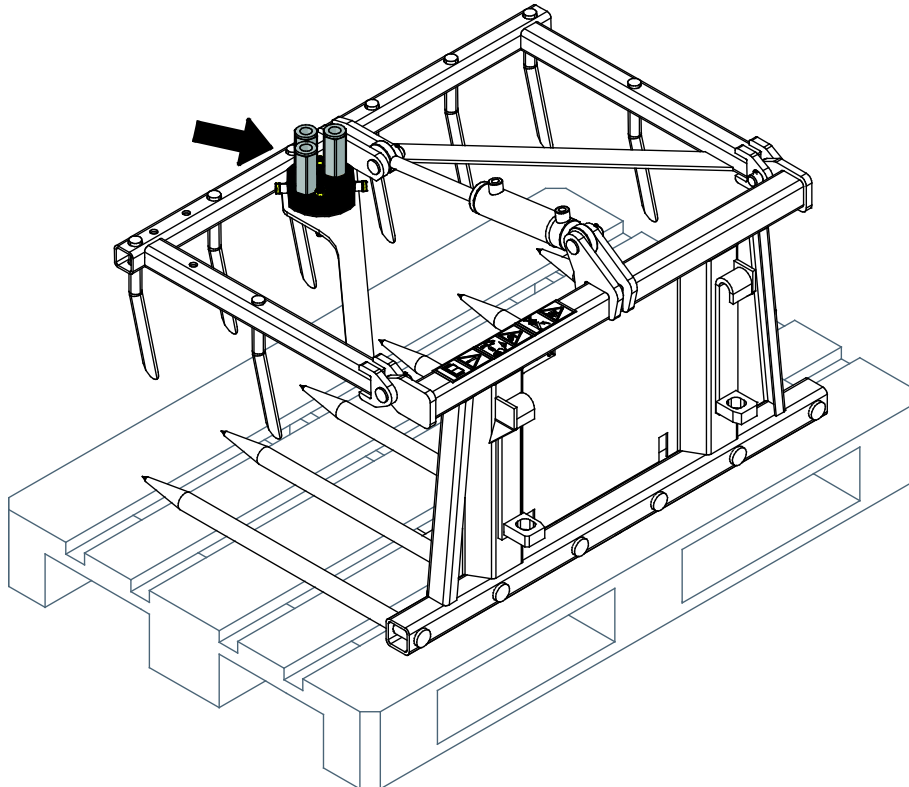


6.6 Uskladnenie prídavného zariadenia

Prídavné zariadenie odpojte a uskladnite na rovnom povrchu. Prídavné zariadenie najlepšie uložte na mieste, kde je chránené pred priamym slnkom, dažďom a mimoriadnymi teplotami.

- Zariadenie nesmie ležať priamo na zemi. Položte ho napríklad na bloky dreva alebo palety.
- Umiestnite multikonektor na jeho držiak, ako ukazuje šípka na obrázku nižšie. Nikdy nenechávajte hydraulický konektor na zemi.
- Uistite sa, že prídavné zariadenie je počas skladovania zaistené proti všetkým pohybom.

Nikdy nelezte na prídavné zariadenie.



Pred dlhším skladovaním obnovte náter podľa potreby, namažte mazacie body a naolejajte viditeľné časti hriadeľov hydraulického valca, aby ste zabránili poškodeniu hrdzou.

7. Údržba a servis

Prídavné zariadenie bolo navrhnuté tak, aby si vyžadovalo čo najmenšiu údržbu. Permanentná údržba zahŕňa pravidelné čistenie a mazanie a sledovanie stavu prídavného zariadenia. Vzhľadom na riziko rozdrvenia spôsobeného poklesnutím častí stroja sa všetky údržbárske práce musia vykonať, až keď sa pohyblivé časti úplne spustia dole a prídavné zariadenie sa položí na zem v rovnej polohe.



NEBEZPEČENSTVO

Riziko rozdrvenia – Nikdy nevstupujte pod zdvihnuté prídavné zariadenie. Počas všetkých činností údržby sa uistite, že prídavné zariadenie je správne podoprené. Nikdy nevstupujte pod zdvihnuté prídavné zariadenie. Počas údržby môže rameno nakladača neočakávane klesnúť a spôsobiť vážne poranenie v dôsledku rozdrvenia alebo nárazu, a to aj vtedy, keď motor nakladača nebeží. Všetky činnosti údržby a servisné úkony sa musia vykonať, keď bolo prídavné zariadenie spustené do bezpečnej polohy.



VAROVANIE

Nebezpečenstvo rozdrvenia – V dôsledku poruchy alebo chyby v použití alebo servise môže drapák sám klesnúť a spôsobiť vážne zranenia. Všetky postupy údržby sa musia vykonať po úplnom spustení drapáka.



7.1 Kontrola hydraulických komponentov

Po vypnutí motora, vychladnutí systému a vypustení tlaku skontrolujte stav hydraulických hadíc a komponentov. Ak objavíte unikanie kvapaliny v hydraulickom systéme prídavného zariadenia alebo nakladača, zariadenie nepoužívajte. Unikajúca hydraulická kvapalina môže preraziť pokožku a spôsobiť vážne zranenie. Ak hydraulická kvapalina prerazí pokožku, okamžite vyhľadajte lekársku pomoc. Všetky časti tela, ktoré boli v kontakte s hydraulickým olejom, dôkladne umyte vodou a mydlom. Hydraulická kvapalina tiež poškodzuje životné prostredie. Musí sa zabrániť akémukoľvek úniku hydraulickej kvapaliny do prostredia. Všetky netesnosti opravte ihneď po ich zistení. Malý únik môže rýchlo prerásť do veľkého. Prídavné zariadenie používajte iba s takým typom hydraulického oleja, aký sa akceptuje na používanie v nakladačoch Avant.



NEBEZPEČENSTVO

Nebezpečenstvo vstreknutia kvapaliny pod vysokým tlakom do tela cez pokožku – Pred vykonaním údržby vypustite zvyškový tlak. Nikdy nemanipulujte s hydraulickými komponentmi, keď je hydraulický systém pod tlakom, pretože armatúra by mohla prasknúť alebo uvoľniť sa a uvoľnený olej by mohol spôsobiť vážne zranenie. Ak objavíte poruchu v hydraulickom systéme, zariadenie nepoužívajte.



Vizuálne skontrolujte hadice, aby ste zistili praskliny alebo odrenie. Pri známkach unikania kvapalín skontrolujte komponent tak, že v oblasti s podozrením na unikanie podržíte kus kartónu. Na vyhľadanie miest unikania nepoužívajte ruky. Sledujte opotrebovanie hadíc a prestaňte ich používať, ak sa vonkajšia vrstva ktorejkoľvek hadice opotrebuje. Skontrolujte trasy hadíc. Nastavte spojky na hadiciach, aby ste zabránili odreniu hadíc. Hadice majú obmedzenú životnosť. V závislosti od prevádzkových podmienok sa všetky hadice musia dôkladne skontrolovať najneskôr po 3 až 5 rokoch používania a v prípade potreby vymeniť za nové.

Odhalenie poruchy znamená, že sa hydraulická hadica alebo komponent musia vymeniť a zariadenie sa nesmie používať, kým nie je opravené. Náhradné diely môžete získať od svojho najbližšieho predajcu Avant alebo v autorizovanom servise. Ak nemáte dostatočné znalosti a skúsenosti o hydraulických zostavách a o tom, ako bezpečne vykonať opravu, zverte vykonanie opravy odborným servisným technikom.

7.2 Kontrola kovových konštrukcií

Aj kovové konštrukcie prídavného zariadenia treba pravidelne kontrolovať. Vizuálne skontrolujte prípadné poškodenia a dôkladne skontrolujte rýchlopínacie konzoly a ich okolie. Prídavné zariadenie sa nesmie používať, ak je ohnuté, prasknuté alebo opotrebované.

Zváracie opravy môžu vykonávať iba odborní zvárači. Pri zváraní sa musia používať výlučne metódy a prísady vhodné pre ocel použitú na prídavné zariadenie. Viac informácií o opravách môžete získať v najbližšom servisnom stredisku.

7.3 Čistenie prídavného zariadenia

Zariadenie pravidelne čistíte, aby ste zabránili hromadeniu špiny, ktorú je ťažšie vyčistiť. Na čistenie sa dá použiť vysokotlakový čistič a mierny čistiaci prostriedok. Nepoužívajte silné rozpúšťadlá a nestriekajte priamo na hydraulické komponenty ani na štítky na prídavnom zariadení.

Prídavné zariadenie neskladujte priamo na zemi. Umiestnite ho napríklad na drevené bloky alebo na paletu. Pred dlhším skladovaním obnovte náter podľa potreby, namažte mazacie body a naolejujte viditeľné časti hriadeľov hydraulického valca, aby ste zabránili poškodeniu hrdzou.

8. Záručné podmienky

Spoločnosť Avant Tecno Oy poskytuje na prídavné zariadenia, ktoré vyrába, záruku v trvaní jedného roka (12 mesiacov) od dátumu ich nákupu.

Záruka pokrýva nasledujúce náklady na opravu:

- Náklady na prácu sú pokryté, ak sa oprava nevykonáva vo výrobnom závode.
- Výrobný závod vymieňa všetky poškodené komponenty alebo spotrebný materiál.

V osobitných prípadoch, ktoré sa dohodnú vopred, môže závod preplatiť cenu komponentov zakúpených zákazníkom.

Táto záruka sa nevzťahuje na:

- Činnosti údržby alebo diely a spotrebný materiál potrebné pre tieto činnosti.
- Poškodenia spôsobené nezvyčajnými pracovnými podmienkami alebo spôsobmi použitia, nedbanlivosťou, štrukturálnymi zmenami vykonanými bez súhlasu spoločnosti Avant Tecno Oy, použitím iných ako originálnych dielov alebo nedostatočnou údržbou.
- Dôsledky poruchy, ako napríklad prerušenie práce alebo iné možné ďalšie škody.
- Cestovné a/alebo prepravné náklady v dôsledku opravy.

FI	EY-vaatimustenmukaisuusvakuutus	Alkuperäinen kieliversio
SE	EG-försäkran om överensstämmelse	Originalversion
EN	EC Declaration of Conformity	Original language
SK	ES vyhlásenie o zhode	Preklad originálneho dokumentu



Valmistaja / Tillverkare / Manufacturer / Výrobca
Osoite / Adress / Address / Adresa

AVANT TECNO OY
Ylötie 1
33470 YLÖJÄRVI,
FINLAND

Vakuutamme täten, että alla mainitut tuotteet täyttävät konedirektiivin turvallisuus- ja terveysvaatimukset (direktiivi 2006/42/EY muutoksineen). Seuraavia yhdenmukaistettuja standardeja on sovellettu /

Vi försäkrar härmed att nedan beskrivna produkter överensstämmer med hälso- och säkerhetskrav i EG-maskindirektiv (EG-direktiv 2006/42/EG som ändrat). Följande harmoniserade standarder har tillämpats /

We hereby declare that the products listed below are in conformity with the provisions of the Machinery Directive (directive 2006/42/EC as amended). The following harmonized standards have been applied:

Týmto vyhlasujeme, že nižšie uvedené výrobky sú v súlade s ustanoveniami smernice o strojových zariadeniach (smernica 2006/42/ES v znení zmien a doplnkov). Použili sa nasledujúce harmonizované normy

SFS-EN ISO 12100, SFS-EN ISO 4413

Mallit / Modeller / Models / Modely

Avant	
Hydraulitoiminen yleispihti; Avant-kuormajaan työlaite Hydraulisk grep; arbetsredskap för Avant lastare Hydraulic grapple; attachment for Avant loaders Univerzálna drapáková lyžica; prídatné zariadenie pre nakladače Avant	A110



29.11.2019 Ylöjärvi, Finland

Risto Käkelä,
Toimitusjohtaja / Verkställande direktör /
Managing Director / Výkonný riaditeľ



AVANT[®]